



Ausgabe 2024

# MEISTERWERKE

FAHNENMASTEN UND TRANSPARENTSYSTEME

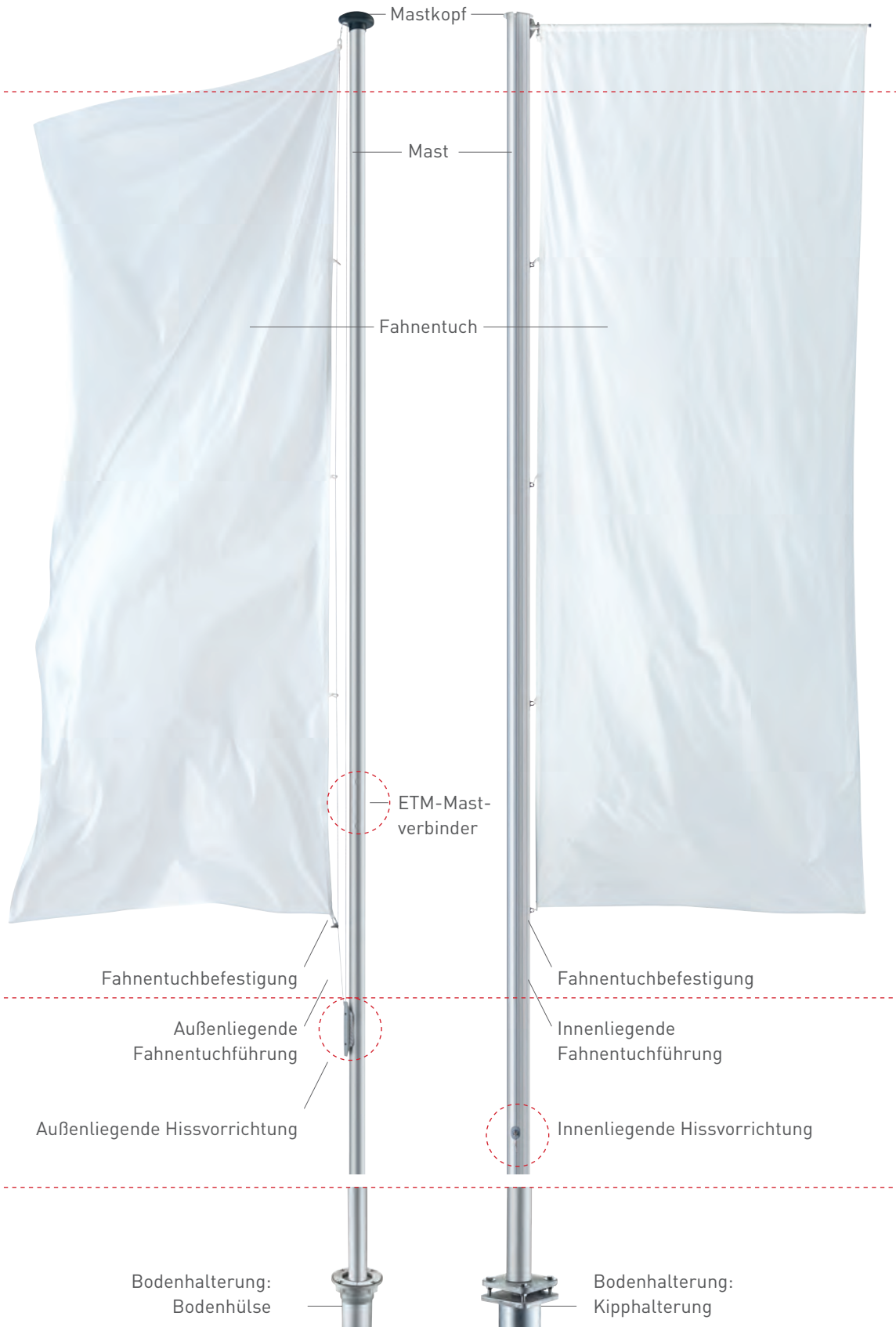


# DAS FAHNENMAST 1x1

In dieser Übersicht finden Sie die häufigsten Bezeichnungen rund um unsere Fahnenmasten. Weitere Informationen finden Sie im Kapitel „Hilfreich“ (ab Seite 53). Bei Fragen rund um die Fahnenmastbestellung beraten wir Sie gerne.

Mast ohne Ausleger

Mast mit Ausleger



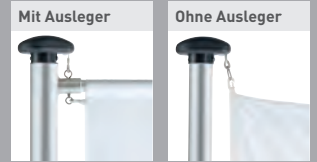


## DER AUSLEGER

### Warum sollte ich einen Mast mit Ausleger kaufen?

Ein Mast mit Ausleger ist zwar teurer, garantiert aber auch bei Windstille, dass das Fahnentuch weithin sichtbar bleibt und nicht herunterhängt. Der **drehbare Ausleger** richtet sich zudem in Windrichtung aus. **Teleskopierbare Ausleger** können von 1 m – 1,5 m (in 0,1 m Schritten) an die Fahnentuchbreite angepasst werden. Sie finden auf den Produktseiten unter „Optionen“ den entsprechenden Hinweis.

Beispiele für einen Mast mit und ohne Ausleger:



## DER MAST

### Wie hoch sollte mein Mast sein?

Darauf sollten Sie achten:

- Der Mast sollte entweder mindestens 1 m niedriger oder deutlich höher sein als die Gebäude in der Nähe.
- Wenn Sie ein bestehendes Fahnentuch nutzen wollen, gilt die Faustregel: **Masthöhe = 2 x Fahnentuchhöhe**
- Beachten Sie bitte stets die baulichen und/oder statischen Vorgaben. Gerne beraten wir Sie zur idealen Masthöhe.

### In welchen Materialien kann ich meinen Mast bestellen?

MANNUS-Masten werden entweder aus **Aluminium**, **Edelstahl** oder **Stahl** gefertigt.

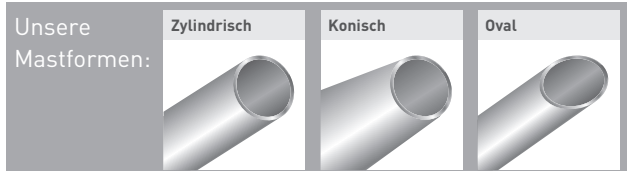
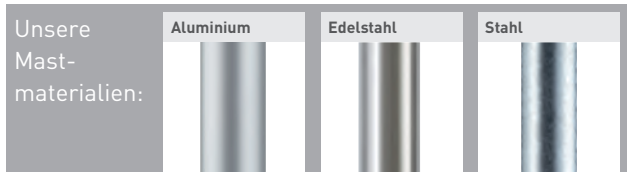
### Gibt es Unterschiede bei den Mastformen?

Die Mastform wird gemeinhin Mastprofil genannt. Unsere Masten sind meist entweder **zylindrisch**, **konisch** oder **oval**. Konische Profile bieten dem Wind die kleinste Angriffsfläche und schwingen weniger.

## DER MASTTEILER ETM

Sie möchten beim Transport und bei der Lagerung Platz sparen?

**ETM-Modelle** lassen sich einfach teilen sowie unsichtbar zusammenfügen und haben eine maximale Transportlänge von 6 m.



## DIE HISSVORRICHTUNG

### Welche Optionen habe ich bei einer Hissvorrichtung?

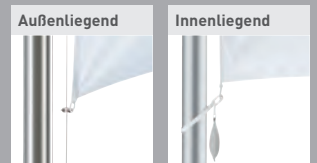
Grundsätzlich gibt es zwei Möglichkeiten, das Seil zum Hissen des Fahnentuchs anzubringen: Bei einer **außenliegenden Hissvorrichtung** wird das Seil außen entlang des Mastes geführt. Bei einer **innenliegenden Hissvorrichtung** verläuft es innerhalb des Mastes. Dies birgt den Vorteil, dass windbedingtes Schlagen des Seils gegen den Mast verhindert wird und das System damit sehr geräuscharm ist.

### Wie kann ich meine Fahne hissen?

Sie entscheiden, wie Sie Ihre Fahne hissen möchten:

- **Hisseilsystem** – ist die preiswerteste Art, Ihre Flagge zu hissen, da das Seil per Hand hochgezogen und fixiert wird. Dies ist außen- oder innenliegend möglich. Innenliegende Systeme sind abschließbar.
- **Kurbelseilsystem** – dies ist deutlich einfacher und komfortabler. Um Ihr Fahnentuch vor Diebstahl oder Vandalismus zu schützen, sind die unauffälligen Bedienöffnungen optional abschließbar.

Beispiele für eine außenliegende und innenliegende Hissvorrichtung:



Beispiele für manuelle Hissvorrichtungen:



Beispiele für Hissvorrichtungen mit Kurbel:



## DIE BODENHALTERUNG

### Was muss ich bei der Verankerung im Boden beachten?

Bei fast allen Masten können unterschiedliche Verankerungen ausgewählt werden, abhängig von Standort und Masttyp. Diese können z. B. einbetoniert oder auf vorhandene Fundamente aufgedübelt werden. Auch eine Wand- oder Dachmontage ist möglich. Grundsätzlich unterscheiden wir bei den Bodenhalterungen zwischen **Bodenhülsen** und **Kipphalterungen**, geben aber zu jedem Mast eine Empfehlung.

Beispiele für Halterungen:





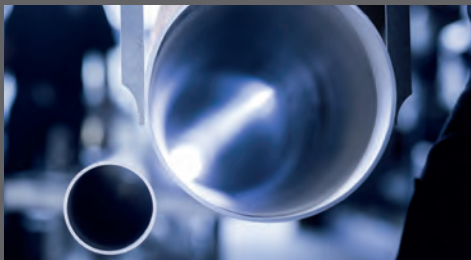
<b>MANNUS</b>	<b>02</b>
Über uns	03



<b>PREMIUM MASTEN</b>	<b>05</b>
Licht-Experten	06
Design-Ästheten	08
Technische Meister	10



<b>BELIEBTE MASTEN</b>	<b>12</b>
Allround-Talente	13
Preis-Wunder	16



<b>BESONDERE MASTEN</b>	<b>22</b>
XXL-Autoritäten	23
Mastsysteme	24



<b>TRANSPARENT &amp; BANNER</b>	<b>27</b>
Freigelände-Attraktionen	28
Gebäude-Größen	30



<b>DAZUGEHÖRIG</b>	<b>33</b>
Alles für den Boden	34
Alles für die Wand	38
Alles Weitere	39



<b>HILFREICH</b>	<b>42</b>
Rat & Tat	43
Fragen & Antworten	44
Beispiele & Ideen	46





# MANNUS

## **QUALITÄT VERTRÄGT KEINE KOMPROMISSE.**

Als aufmerksamkeitsstarkes Aushängeschild gestalten Fahnenmasten und Transparentanlagen öffentliche und private Räume. Mit MANNUS bekommen Sie aber noch mehr: exzellente Produkteigenschaften, die bestmögliche Symbiose von Funktion und Design, zeitlose Ästhetik sowie einen Service, der seinesgleichen sucht.

ERFAHREN SIE MEHR ÜBER UNS UNTER [WWW.MANNUS.DE](http://WWW.MANNUS.DE)



## PERFEKTION AUS TRADITION

Seit mehr als 50 Jahren steht der Name MANNUS für Fahnenmasten und Transparentanlagen auf höchstem Niveau. Auf diese Tradition, die bereits 1711 mit einer Sichel- und Sensenschmiede begann, sind wir stolz – doch wir ruhen uns nicht darauf aus. Unser Produktsortiment und unsere Services entwickeln wir kontinuierlich weiter und passen sie an – sowohl dem technischen Fortschritt als auch den Anforderungen unserer Kunden.

### STARKER PARTNER FÜR METALLISCHES

Das Familienunternehmen Julius Cronenberg oH hat sich in über 300 Jahren zu einer diversifizierten, breit aufgestellten Unternehmensgruppe entwickelt. Eines ist geblieben: Wir entwickeln Ideen und Lösungen, die immer auf der Höhe der Zeit sind. Unser Know-how verbindet sich mit modernsten Produktionsanlagen und Herstellungsverfahren. Flexibilität, Zuverlässigkeit und Kompetenz sind unsere Stärken – und die Grundlagen für eine erfolgreiche, vertrauensvolle Zusammenarbeit mit unseren Kunden.

### JEDERZEIT GUT BERATEN

Unser Erfolgsrezept: Wir möchten, dass sich unsere Produkte lohnen – vor allem für unsere Kunden. Deshalb sehen wir uns nicht als Verkäufer, sondern als Partner und Berater.

Für Objekte unterschiedlichster Größenordnungen – vom einzelnen Fahnenmast auf dem Privatgrundstück bis hin zu umfangreichen Gesamtlösungen für komplexe Anforderungen im gewerblichen Bereich – entwickeln wir gemeinsam mit unseren Kunden Konzepte, die alle Möglichkeiten moderner Präsentationssysteme optimal nutzen.

### DIE ZUKUNFT FEST IM BLICK

Zukunftsorientiert zu denken und zu handeln – das bedeutet für uns auch, unsere Verantwortung für Umwelt und Klima ernst zu nehmen. Unter anderem nutzen wir deshalb an unserem Unternehmenssitz in Arnsberg die Wasserkraft der Röhre zur Erzeugung von Strom und setzen uns dafür ein, den wertvollen Rohstoff Aluminium bestmöglich zu recyceln.





## WAS WIR IHNEN BIETEN

**Produkte in bester Qualität, dazu individuelle Beratung und umfangreiche Serviceleistungen vor und nach dem Kauf: Mit MANNUS bekommen Sie alles, was Sie rund um die Aufstellung Ihrer Fahnenmasten oder die Anbringung Ihrer Transparentanlagen benötigen.**

### PRODUKTE NACH MASS

In diesem Katalog finden Sie eine große Auswahl an bewährten Produkten – doch unsere Möglichkeiten reichen weit darüber hinaus. Auch für Sonderlösungen und komplexe Anforderungen sind wir jederzeit gerüstet. Fordern Sie uns – wir freuen uns auf Ihre individuellen Aufgabenstellungen!

### QUALITÄT MIT BRIEF UND SIEGEL

Mit MANNUS setzen Sie auf Qualität – das behaupten wir nicht einfach, sondern das bescheinigen die neutralen Experten des TÜV Rheinland, die unsere Erzeugnisse unabhängig prüfen. Das anerkannte TÜV-Prüfzeichen und das GS-Zeichen für Geprüfte Sicherheit zeigen: Auf MANNUS-Produkte ist Verlass!

### TECHNISCHE BERATUNG UND PLANUNG

Eine solide, kompetente Planung ist für uns der erste Schritt zu einer erfolgreichen Kundenbeziehung. Deshalb hören wir uns Ihre Wünsche genau an und überlegen gemeinsam mit Ihnen, wie sich Ihre Anforderungen optimal umsetzen

lassen. So informieren wir Sie detailliert über die technischen Anforderungen und bieten Ihnen auf Wunsch die nötigen statischen Berechnungen.

### TRANSPORT UND MONTAGE

Sie haben Ihre Fahnenmasten ausgewählt – aber wie kommen diese an den vorgesehenen Standort? Sie können uns selbstverständlich auch mit der Lieferung beauftragen. Auf Wunsch kümmern wir uns auch um den fachgerechten Aufbau. Wir gehen erst, nachdem wir Sie ausführlich und verständlich in die Handhabung eingewiesen haben.

### WARTUNG UND REPARATUR

Bei Bedarf stehen Ihnen unsere erfahrenen Fachleute jederzeit für die Wartung und Instandhaltung Ihrer Fahnenmasten zur Verfügung. Und sollte einmal eine Reparatur nötig werden, sind wir auch dafür Ihr zuverlässiger Ansprechpartner. Bestimmen Sie selbst, welcher Service für Sie der passende ist. Mit unseren individuellen Serviceleistungen haben Sie die Wahl.



# PREMIUM

## **ÜBERRAGEND IN STRAHLKRAFT, DESIGN UND TECHNIK.**

Nicht erst mit Ihrem Fahnentuch, sondern schon mit dem zugehörigen Fahnenmast können Sie starke Akzente setzen. Wie, das erfahren Sie auf den folgenden Seiten: Unsere Premium-Masten fürs Freigelände, ausgeführt in Aluminium oder Edelstahl, werden mit integrierter Beleuchtung buchstäblich zu Highlights (ab Seite 06), sie begeistern durch ihr außergewöhnliches Design (ab Seite 08) und setzen Maßstäbe in Sachen technische Ausstattung (ab Seite 15).



# BRIGHTLIGHT

## LEUCHTENDE BOTSCHAFT

Leistungsstarke LED-Technik ermöglicht dem Brightlight bei Dunkelheit einen brillanten Auftritt. Rundum integrierte Lichtschlitze sorgen dafür, dass nicht nur das Fahmentuch, sondern der gesamte Mast zu einem wahren Eyecatcher wird.

- Energiesparendes weißes LED-Lichtmodul (4000 K) für optimale Effektbeleuchtung des Fahmentuchs
- Silbereloxiertes, zylindrisches Aluminiumrohr (Ø100 mm)
- Verfügbare Masthöhe 6 – 10 m über Flur
- Innenliegende Seilführung
- Kurbelhissvorrichtung mit umlaufendem Edelstahlseil sorgt für komfortable und einfache Bedienung
- Diebstahlsicherung des Fahmentuchs durch Vierkantverriegelung der Hissvorrichtung
- Halbmastbeflaggung möglich
- Bodenhülse inklusive integriertem Kabeldurchlass oder anplasterbarer Kipphalterung

### Optionen:

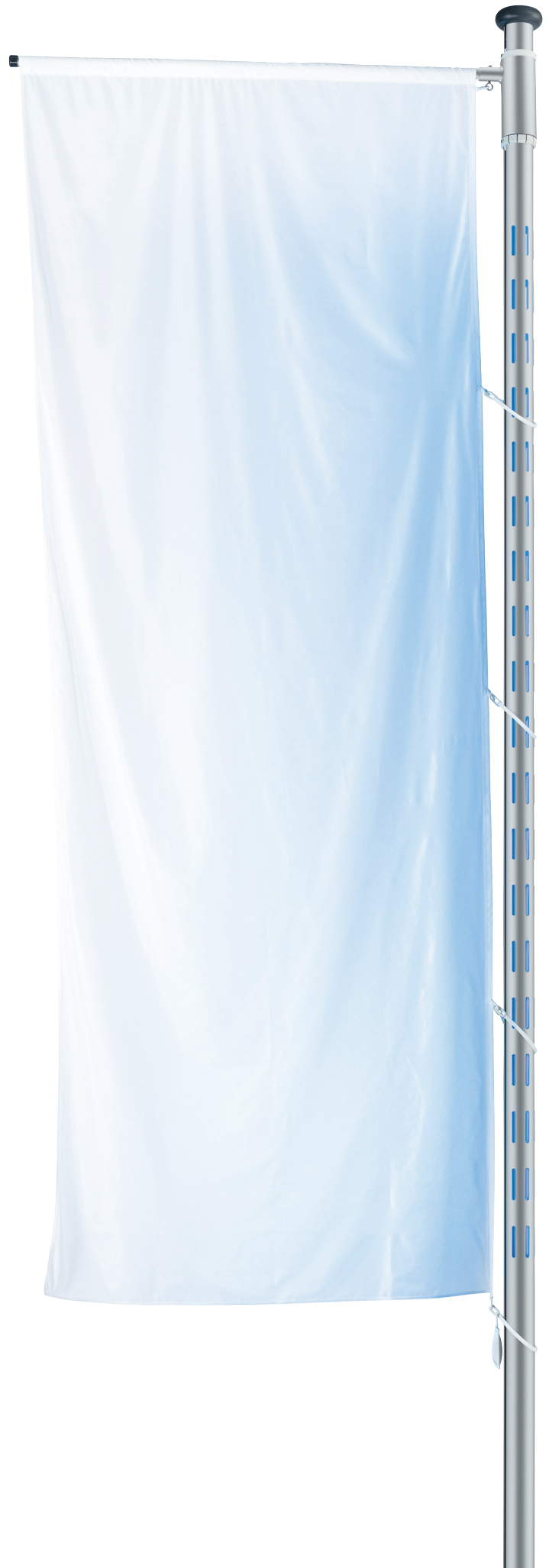
#### Brightlight A:

- Mit dreh- und teleskopierbarem Ausleger für weite Sichtbarkeit des Fahmentuchs bei Windstille

### Extras:

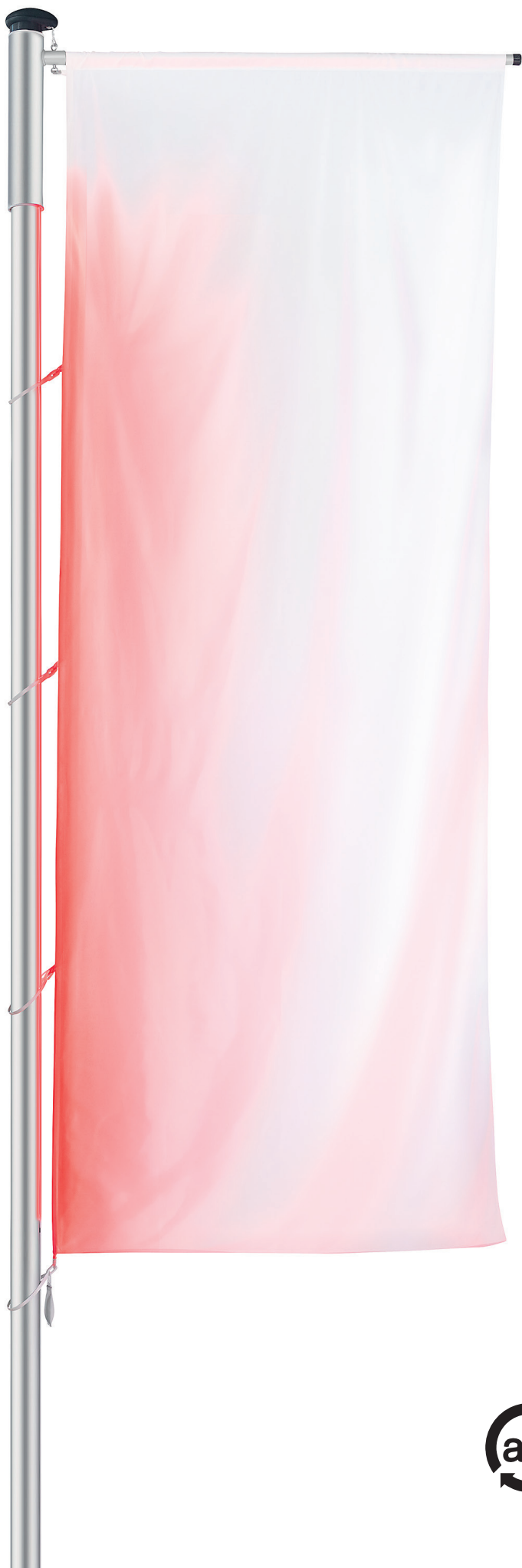
- Integriertes LED-RGB-Lichtmodul
- Fernsteuerung über Controller für eine Vielzahl von Farben und Farbverläufen
- Beschichtung des Mastrohres in Wunschfarbe möglich

Weitere Details finden Sie im technischen Datenblatt.



## DER MAST IM DETAIL





## LED LINE

### EFFEKTVOLLES FARBENSPIEL

Der LED Line begeistert durch seine in der Mastnut entlang des Fahmentuchs integrierte Effektbeleuchtung. Verschiedene Farben sind vor Ort dank LED-RGB-Lichtmodul einfach auswählbar und einstellbar.

- Im Mastrohr integriertes energieparendes LED-RGB-Lichtmodul für effektvolle Wirkung
- Silbereloxiertes, zylindrisches Aluminiumrohr (Ø100 mm)
- Verfügbare Masthöhe 6 – 10 m über Flur
- Innenliegende Seilklemmhissvorrichtung sorgt für sichere und einfache Bedienung
- Diebstahlsicherung des Fahmentuchs durch abschließbare Hissvorrichtung
- Bodenhülse inklusive integriertem Kabeldurchlass oder anpflasterbarer Kipphalterung

### Optionen:

#### LED Line A:

- Mit dreh- und teleskopierbarem Ausleger für weite Sichtbarkeit des Fahmentuchs bei Windstille

### Extras:

- Fernsteuerung über Controller für frei programmierbare Farb- und Lichtsteuerung
- Weißes LED-Lichtmodul (4000 K)
- Beschichtung des Mastrohres in Wunschfarbe möglich

Weitere Details finden Sie im technischen Datenblatt.

### DER MAST IM DETAIL



# STRATO

## KRAFTVOLLE ELEGANZ

Das einzigartige ovale Profil wird höchsten ästhetischen Ansprüchen gerecht und hebt sich durch die besondere Struktur des Mastes von anderen Masten ab.

- Ovale, windströmungsoptimiertes Designrohr aus silbereloxiertem Aluminium (Ø160 x 130 mm)
- Mastabschluss aus Edelstahl
- Verfügbare Masthöhe 6 – 12 m über Flur
- Innenliegende Seilklemmhissvorrichtung mit umlaufendem Hissseil sorgt für sichere und einfache Bedienung
- Diebstahlsicherung des Fahmentuchs durch abschließbare Edelstahlabdeckung
- Halbmastbeflaggung möglich
- Bodenhülse oder anpflasterbare Kipphalterung möglich

### Optionen:

#### Strato Turn:

- Durch integriertes Drehlager im Mastprofil dreht sich die gesamte Masteinheit

#### Strato Turn A:

- Mit teleskopierbarem Ausleger für weite Sichtbarkeit des Fahmentuchs bei Windstille

### Extras:

- Beschichtung des Mastrohres in Wunschfarbe möglich

Weitere Details finden Sie im technischen Datenblatt.



## DER MAST IM DETAIL





## MISTRAL

### STRALENDE ELEGANZ

Glanz und Wertigkeit dieses Edelstahl-Masttyps werden durch eine innenliegende Hissvorrichtung unterstrichen. Kein Seil stört das Gesamtbild, zudem wird das windbedingte Schlagen des Hissseils am Mast verhindert.

- Korrosionsbeständige, zylindrische Qualitätsrohre aus Edelstahl (Ø76 mm bei 5 – 8 m, Ø102 mm bei 8 – 10 m)
- Innenliegende Seilklemmhissvorrichtung sorgt für sichere und einfache Bedienung
- Diebstahlsicherung des Fahmentuchs durch abschließbare Hissvorrichtung
- Große Auswahl an Boden- und Wandhalterungen möglich

### Optionen:

#### Mistral A:

- Mit dreh- und teleskopierbarem Ausleger für weite Sichtbarkeit des Fahmentuchs bei Windstille

Weitere Details finden Sie im technischen Datenblatt.

### DER MAST IM DETAIL

Mastkopf mit Ausleger



Mastkopf ohne Ausleger



Fahmentuchbefestigung



Hissvorrichtung geschlossen



EMPFOHLENE  
BODEN-  
HALTERUNG

Bodenhülse M



www.tuv.com  
ID 0000022350







## TORNADO

### TROTZT WIND UND WETTER

Der Tornado steht für Stabilität, Standfestigkeit und Schlichtheit. Durch das konische Mastprofil ist dieser Masttyp besonders für große Windbelastungen geeignet.

- Konische Aluminiumrohre für besondere Stabilität (von Ø100 mm verjüngt zu Ø60 mm bei 6 – 8 m, von Ø135 mm verjüngt zu Ø60 mm bei 9 – 12 m)
- Innenliegende Seilklemmhissvorrichtung sorgt für sichere und leichte Bedienung
- Diebstahlsicherung des Fahmentuchs durch abschließbare Hissvorrichtung
- Große Auswahl an Bodenhalterungen möglich

### Extras:

- Beschichtung des Mastrohres in Wunschfarbe möglich

Weitere Details finden Sie im technischen Datenblatt.

### DER MAST IM DETAIL

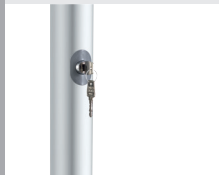
Mastkopf



Fahmentuchbefestigung



Hissvorrichtung geschlossen



EMPFOHLENE  
BODEN-  
HALTERUNGEN

Bodenhülse  
M (6-8 m)



Kipphalterung  
KIK (9-12 m)



www.tuv.com  
ID 0000022350



## PRESTIGE

### KLASSISCHE ELEGANZ UND BEDIENKOMFORT

Der Prestige punktet mit einer innenliegenden Kurbelhissvorrichtung aus widerstandsfähigen Edelstahlelementen. Er ist besonders für häufiges Hissen geeignet.

- Silbereloxierte, statisch optimierte Aluminiumrohre mit eingelassener Nut (Ø75 mm bei 5 – 8 m, Ø100 mm bei 8 – 10 m)
- Innenliegende Seilführung
- Kurbelhissvorrichtung mit umlaufendem Edelstahlseil sorgt für komfortable und einfache Bedienung
- Diebstahlsicherung des Fahnentuchs durch Vierkantverriegelung der Hissvorrichtung
- Halbmastbeflagung möglich
- Große Auswahl an Boden- und Wandhalterungen möglich

### Optionen:

#### Prestige A:

- Mit dreh- und teleskopierbarem Ausleger für weite Sichtbarkeit des Fahnentuchs bei Windstille

### Extras:

- Beschichtung des Mastrohres in Wunschfarbe möglich

Weitere Details finden Sie im technischen Datenblatt.

### DER MAST IM DETAIL

Mastkopf mit Ausleger



Mastkopf ohne Ausleger



Fahnentuchbefestigung



Hissvorrichtung mit Kurbel



EMPFOHLENE  
BODEN-  
HALTERUNG

Bodenhülse M



www.tuv.com  
ID 000022350





# BELIEBT

## **FLEXIBEL UND FÜR JEDEN EINSATZ GERÜSTET.**

Auf den folgenden Seiten finden Sie unsere Bestseller – und das sind sie nicht ohne Grund: Diese Masten haben in vielen Praxiseinsätzen ihre Flexibilität unter Beweis gestellt und zeigen ihre Stärken immer wieder aufs Neue. Verlassen Sie sich auf Bewährtes – entdecken Sie unsere Alleskönner ab Seite 20! Und ab Seite 23 stellen wir Ihnen Masten vor, die erprobte, zuverlässige Technik zu besonders günstigem Preis bieten.



# PIRAT

## SOLIDER ALLROUNDER MIT LEICHTER BEDIENUNG

Unser Alleskönner besticht durch sein hervorragendes Preis-Leistungs-Verhältnis. Durch die innenliegende Seilführung ist der Mast sehr geräuscharm.

- Silbereloxierte Aluminiumrohre mit drei Profildurchmessern für jeden Einsatzzweck (Ø75 mm bei 5 – 8 m, Ø90 mm bei 7 – 9m, Ø100 mm bei 8 – 10 m)
- Innenliegende Seilklemmhissvorrichtung sorgt für sichere und leichte Bedienung
- Diebstahlsicherung des Fahnentuchs durch abschließbare Hissvorrichtung
- Große Auswahl an Boden- und Wandhalterungen möglich

### Pirat A:

- Mit dreh- und teleskopierbarem Ausleger für weite Sichtbarkeit des Fahnentuchs bei Windstille

### Extras:

- Beschichtung des Mastrohres in Wunschfarbe möglich

Weitere Details finden Sie im technischen Datenblatt.



## DER MAST IM DETAIL





## SIGNAL

### DER FAHNENMAST FÜR JEDERMANN

Der Signal ist ein Mast für solide Ansprüche mit unserer klassischen, außenliegenden Universalhissvorrichtung.

- Silbereloxierte Aluminiumrohre in drei Durchmesservarianten (Ø75 mm bei 5 – 8 m, Ø90 mm bei 7 – 9 m, Ø100 mm bei 8 – 10 m) mit nachspannbarem Hissystem für festen Sitz
- Außenliegende Universalhissvorrichtung sorgt für sichere und leichte Bedienung
- Halbmastbeflaggung möglich
- Große Auswahl an Boden- und Wandhalterungen möglich

### Extras:

- Beschichtung des Mastrohres in Wunschfarbe möglich

Weitere Details finden Sie im technischen Datenblatt.

### DER MAST IM DETAIL

Mastkopf



Fahrentuchbefestigung



Hissvorrichtung



EMPFOHLENE  
BODENHALTERUNG

Bodenhülse LK



www.tuv.com  
ID 0000022350



# JUNIOR

## NAUTISCH, PRAKTISCH, GUT

Das stabile Mastrohr wird beim Junior mit einer maritim anmutenden Klampenhissvorrichtung kombiniert.

- Silbereloxierte Aluminiumrohre in drei verschiedenen Durchmessern (Ø75 mm bei 5 – 8 m, Ø90 mm bei 7 – 9 m, Ø100 mm bei 8 – 10 m)
- Außenliegende Klampenhissvorrichtung sorgt für sichere und leichte Bedienung
- Große Auswahl an Boden- und Wandhalterungen möglich

### Extras:

- Beschichtung des Mastrohres in Wunschfarbe möglich

Weitere Details finden Sie im technischen Datenblatt.



### DER MAST IM DETAIL





## TURNIER

### DER GÜNSTIGE ALLROUNDER MIT AUSLEGER: EINFACH & GUT

Der Turnier eignet sich besonders für die Dauerbeflaggung. Sein drehbarer Ausleger ist im Lieferumfang enthalten und wird direkt an der Mastspitze montiert.

- Dreh- und teleskopierbarer Ausleger für weite Sichtbarkeit des Fahmentuchs bei Windstille
- Silbereloxiertes Qualitätsrohr aus Aluminium (Ø 75 mm)
- Verfügbare Masthöhe 6 – 8 m über Flur
- Fahmentuchwechsel durch Umlegen des Mastes; das Fahmentuch bleibt so vor unbefugtem Zugriff geschützt
- Große Auswahl an Boden- und Wandhalterungen möglich

### Extras:

- Beschichtung des Mastrohres in Wunschfarbe möglich

Weitere Details finden Sie im technischen Datenblatt.

### DER MAST IM DETAIL



www.tuv.com  
ID 0000022350



# SPRINT

## DER EINFACH GENIALE FÜR FLEXIBLE ANSPRÜCHE

Die Teilbarkeit macht hier den Unterschied: Mit diesem zweiteiligen Fahnenmast sind Transport, Lagerung und Montage ein Kinderspiel. Zum Fahnentuchwechsel wird der Mast einfach umgelegt.

- Dreh- und teleskopierbarer Ausleger für weite Sichtbarkeit des Fahnentuchs bei Windstille
- Zweiteilige, silbereloxierte stufige Qualitätsrohre aus Aluminium (Ø75 mm Unterrohr / Ø60 mm Oberrohr), einfach transportier-, lager- und montierbar
- Verfügbare Masthöhe 6 – 8 m über Flur
- Fahnentuchwechsel durch Umlegen des Mastes; das Fahnentuch bleibt so vor unbefugtem Zugriff geschützt
- Gesamtpaket inklusive einfacher Bodenhülse LK zum Einbetonieren

### Extras:

- Beschichtung des Mastrohres in Wunschfarbe möglich

Weitere Details finden Sie im technischen Datenblatt.



### DER MAST IM DETAIL





## SPORT

### DER KOMPLETTE ZWEITEILER FÜR DEN UNIVERSALEN EINSATZ

Dieser Fahnenmast stellt den Einstieg in die Klasse der Masten mit professioneller Hissvorrichtung dar! Er eignet sich vor allem für Vereine, die temporäre Beflagung einsetzen. Hier ist alles im Lieferumfang enthalten, was man für saisonales Hissen benötigt, unter anderem ein nachspannbares Hissystem.

- Nachspannbares Hissystem für festen Sitz
- Zweiteilige, silbereloxierte stufige Aluminiumrohre (Ø75 mm Unterrohr / Ø60 mm Oberrohr), einfach transportier-, lager- und montierbar
- Verfügbare Masthöhe 6 – 8 m über Flur
- Außenliegende Universalhissvorrichtung sorgt für sichere und leichte Bedienung
- Gesamtpaket inklusive einfacher Bodenhülse LK zum Einbetonieren

#### Extras:

- Beschichtung des Mastrohres in Wunschfarbe möglich

Weitere Details finden Sie im technischen Datenblatt.

#### DER MAST IM DETAIL



# JUMP

## DER EINFACHE ZWEITEILER MIT MARITIMER KLAMPE

Dieser zweiteilige Fahnenmasttyp verfügt über eine Klampe, wie sie auch im Bootsbau Verwendung findet und mit der das Hissseil einfach gespannt werden kann.

- Einfaches Hissen und Spannen des Fahnentuchs mit hochwertiger Klampe
- Zweiteilige silbereloxierte Aluminiumrohre (Ø75 mm Unterrohr / Ø60 mm Oberrohr), einfach transportier-, lager- und montierbar
- Verfügbare Masthöhe 6 – 8 m über Flur
- Außenliegende Klampenhissvorrichtung sorgt für sichere und leichte Bedienung
- Gesamtpaket inklusive einfacher Bodenhülse LK zum Einbetonieren

### Extras:

- Beschichtung des Mastrohres in Wunschfarbe möglich

Weitere Details finden Sie im technischen Datenblatt.



## DER MAST IM DETAIL





# HOBBY

## FLAGGE ZEIGEN – FÜR JEDEN GARTEN

Mit diesem 3-teiligen System können Sie überall Zeichen setzen, z. B. mit der Fahne Ihres Lieblingsvereins. Dieser Fahnenmast eignet sich vor allem für die temporäre Beflaggung.

- 3-teiliger Mast: einfach transportier-, lager- und montierbar
- Silbereloxiertes Qualitätsrohr aus Aluminium (Ø50 mm)
- Verfügbare Masthöhe 5,25 m über Flur
- Außenliegende Klampenhissvorrichtung sorgt für sichere und leichte Bedienung
- Gesamtpaket inklusive Bodenhülse B zum Einbetonieren
- Geringe Logistikkosten aufgrund der Transportlänge von nur 2 m (Versand durch Paketdienst)

Weitere Details finden Sie im technischen Datenblatt.

### DER MAST IM DETAIL

Mastkopf



Dreigeteilter Mast



Fahrentuchbefestigung

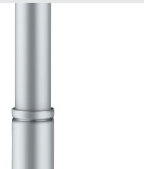


Hissvorrichtung



BODEN-  
HALTERUNG  
INKLUSIVE

Bodenhülse B



# EVENT

## FÜR MESSEN, AUSSTELLUNGEN UND AKTIONEN

Dank leichter Montage und einfachen Befestigungsmöglichkeiten gelingt das Aufstellen im Handumdrehen. Und das geringe Eigengewicht sowie die geringe Länge der Mastsegmente begünstigen den Transport und die Lagerung.

- 3-teiliger Mast mit Ausleger für weite Sichtbarkeit des Fahmentuchs bei Windstille
- Mast durch Einrastfedern montierbar
- Silbereloxierte Qualitätsrohre aus Aluminium (Ø50 mm Unterrohr / Ø45 mm Mittelrohr / Ø40 mm Oberrohr)
- Verfügbare Masthöhe 5,3 m über Flur
- Geringe Logistikkosten aufgrund der Transportlänge von nur 2 m (Versand durch Paketdienst)

### Extras:

- Optionale Bodenbefestigungen: Standkreuz oder Bodenhülse aus Aluminium

Weitere Details finden Sie im technischen Datenblatt.



### DER MAST IM DETAIL







# BESONDERS

## **HOCH HINAUS – NICHT NUR VOM BODEN AUS.**

Darf es ein bisschen mehr sein? Für uns kein Problem! Ab Seite 32 stellen wir Ihnen unsere XXL-Masten vor, die buchstäblich überragend sind. Außerdem finden Sie hier Dachmasten (Seite 36) und Masten für die Wandmontage (Seite 37). Neben den in diesem Katalog aufgeführten Modellen bieten wir Ihnen weitere Masten an.



# MONARCH

## STANDFEST BIS IN LUFTIGE HÖHEN

Durch die versierte Verbindungstechnik im mehrteiligen Mastsystem werden Höhen bis zu 15 m erreicht und das Fahmentuch kann bequem gehisst werden.

- Mehrteiliger Mast, der bis zu 15 m erreicht
- Silbereloxierte Qualitätsrohre aus Aluminium je nach Masthöhe zweiteilig (Ø100 mm Unterrohr / Ø75 mm Oberrohr bei 8 – 12 m) oder dreiteilig (Ø150 mm Unterrohr / Ø100 mm Mittelrohr / Ø 75 mm Oberrohr bei 15 m) für erleichterte Transport- und Lagerfähigkeit
- Ideale Fahmentuchgröße liegt bei 9 m<sup>2</sup> (6 x 1,5 m) bei einer Masthöhe von 15 m
- Außenliegende Universalhissvorrichtung sorgt für sichere und leichte Bedienung

### Extras:

- Beschichtung des Mastrohres in Wunschfarbe möglich

Weitere Details finden Sie im technischen Datenblatt.



## DER MAST IM DETAIL

<b>Mastkopf</b>	<b>Zwei-/Dreigeteilter Mast</b>	
		
<b>Fahmentuchbefestigung</b>	<b>Hissvorrichtung</b>	
		
<b>EMPFOHLENE BODEN- HALTERUNGEN</b>	<b>Bodenhülse M (8-12 m)</b>	<b>Kipphalterung KIK (15 m)</b>
		





## MOBILIS

### DIE BEFAHRBARE, MOBILE ALLZWECKLÖSUNG

Dieser Fahnenmast wird mit einer Halterung kombiniert, die durch ein Automobil beschwert werden kann. So steht er sicher und präsentiert Ihre Werbebotschaft an nahezu jedem gewünschten Platz.

- Fahnenmastsystem inklusive befahrbarem Standfuß aus Stahl oder Edelstahl
- Mehrteiliger Mast: einfach transportier-, lager- und montierbar
- Je nach Masthöhe einteilig, zweiteilig (bis 5 m) oder dreiteilig (bis 6 m)
- Silbereloxiertes Qualitätsrohr aus Aluminium (Ø60 mm)

#### Optionen:

##### Mobilis Kompakt:

- Mit U-förmigem Standfuß aus Stahl

##### Mobilis Stahl:

- Mit Standfuß aus Stahl

##### Mobilis Inox:

- Mit Standfuß aus Edelstahl

##### Mobilis Kompakt A, Mobilis Stahl A, Mobilis Inox A:

- Mit dreh- und teleskopierbarem Ausleger für weite Sichtbarkeit des Fahnentuchs bei Windstille

#### Extras:

- Beschichtung des Mastrohres in Wunschfarbe möglich
- Der Mobilis ist in allen Varianten auch einteilig erhältlich

Weitere Details finden Sie im technischen Datenblatt.

### DER MAST IM DETAIL

Mastkopf mit Ausleger



Mastkopf ohne Ausleger



Fahnentuchbefestigung



BODENHALTERUNGEN

Halterung Mobilis Kompakt



Halterung Mobilis Stahl



Halterung Mobilis Inox



# DACHMASTSYSTEME

## ROOF S – FÜR DÄCHER BIS 10 m HÖHE

Verleihen Sie Ihrem Fahnenmast weithin Sichtbarkeit, indem Sie diesen auf dem Dach installieren.

### Halterung:

- Befestigung auf vorhandenen Fundamenten oder Dächern
- In eine Richtung kippbar
- Optionales, variables Abstandsrohr ermöglicht Anpassung an ortsspezifische Dachabdichtungssysteme
- Innenliegende Stahlrohrverstärkung für Fahnenmast
- Standsicherheit bei hohen Windlasten durch hochwertige Stahlkonstruktion
- Befestigungsmaterial ist bauseits zu stellen

### Mast:

- Masttyp Pirat (siehe Seite 20)
- Silbereloxiertes Aluminiumrohr (Ø100 mm / 5 m)
- Innenliegende Seilklemmhissvorrichtung sorgt für sichere und leichte Bedienung
- Diebstahlsicherung des Fahnentuchs durch abschließbare Hissvorrichtung

## ROOF L – FÜR DÄCHER BIS 25 m HÖHE

Das große Plus der Dachkipphalterung Roof L ist die größere statische Belastbarkeit, geeignet für hohe Gebäude.

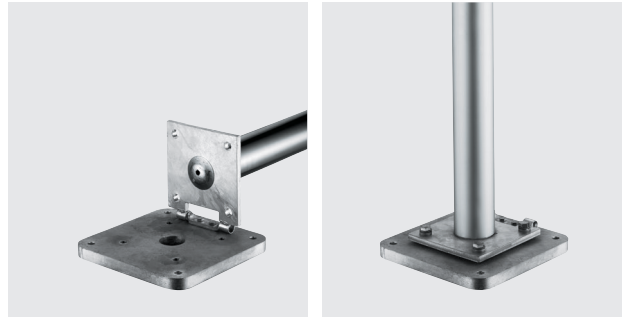
### Halterung:

- Befestigung auf vorhandenen Fundamenten oder Dächern
- In vier Richtungen kippbar
- Variables Abstandsrohr ermöglicht Anpassung an ortsspezifische Dachabdichtungssysteme
- Innenliegende Stahlrohrverstärkung für Fahnenmast
- Standsicherheit bei hohen Windlasten durch hochwertige Stahlkonstruktion
- Befestigungsmaterial ist bauseits zu stellen

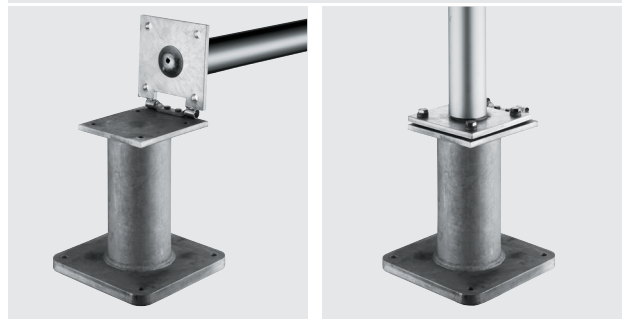
### Mast:

- Masttyp Pirat (siehe Seite 20)
- Silbereloxiertes Aluminiumrohr (Ø100 mm / 5 m)
- Innenliegende Seilklemmhissvorrichtung sorgt für sichere und leichte Bedienung
- Diebstahlsicherung des Fahnentuchs durch abschließbare Hissvorrichtung

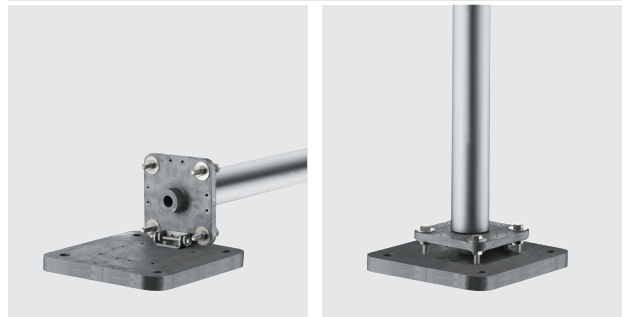
Halterung zum Aufdübeln



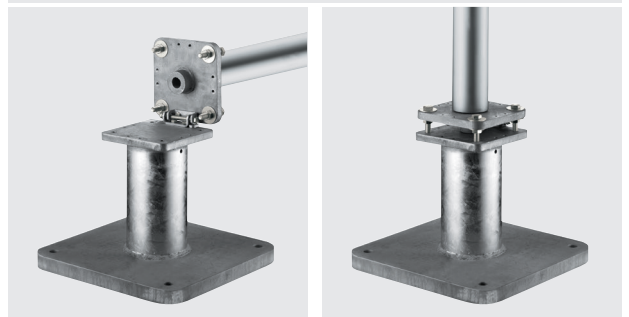
Halterung zum Aufdübeln mit Abdichtsäule



Halterung zum Aufdübeln



Halterung zum Aufdübeln mit Abdichtsäule





# FASSADEN-MASTSYSTEME

## WALL S – FÜR FASSADEN BIS 10 m HÖHE

Wer seinen Fahnenmast an Fassaden oder Wänden befestigt, nutzt den vertikalen Raum für aufmerksamkeitsstarke Werbebotschaften.

### Halterung:

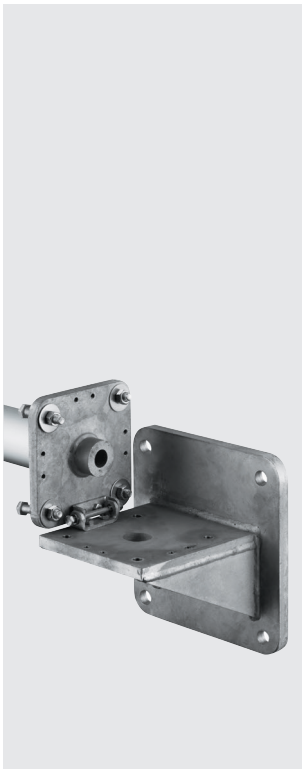
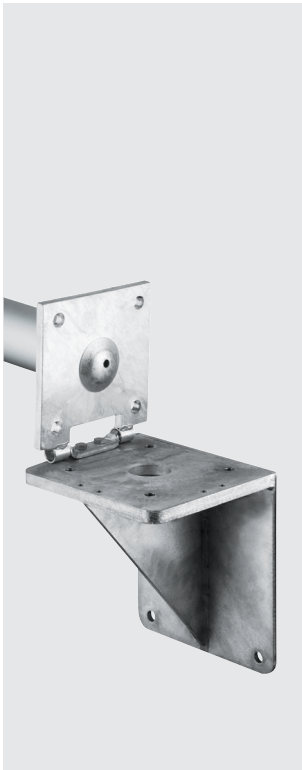
- In drei Richtungen kippbar
- Variables Abstandsrohr ermöglicht Anpassung an ortsspezifische Fassadenabdichtungssysteme
- Innenliegende Stahlrohrverstärkung für Fahnenmast
- Hochwertige Stahlkonstruktion für höchste Belastungssicherheit
- Befestigungsmaterial ist bauseits zu stellen

### Mast:

- Silbereloxiertes Aluminiumrohr (Ø100 mm / 5 m)
- Innenliegende Seilklemmhissvorrichtung sorgt für sichere und leichte Bedienung
- Diebstahlsicherung des Fahnentuchs durch abschließbare Hissvorrichtung

### Extras:

- Auch mit Abstandshalter für Vorhangfassaden erhältlich



## WALL L – FÜR FASSADEN BIS 25 m HÖHE

Wall L ist für höchste Belastbarkeit und Stabilität vorgesehen. Die Wandhalterung aus Stahl garantiert höchste Belastungssicherheit.

### Halterung:

- In drei Richtungen kippbar
- Verlängerte innenliegende Stahlrohrverstärkung für Fahnenmast
- Hochwertige Stahlkonstruktion für höchste Belastungssicherheit
- Befestigungsmaterial ist bauseits zu stellen

### Mast:

- Silbereloxiertes Aluminiumrohr (Ø100 mm / 5 m)
- Innenliegende Seilklemmhissvorrichtung sorgt für sichere und leichte Bedienung
- Diebstahlsicherung des Fahnentuchs durch abschließbare Hissvorrichtung

### Extras:

- Auch mit Abstandshalter für Vorhangfassaden erhältlich

A close-up, low-angle photograph of a man with a beard and short hair, looking upwards. He is holding a large, vertical, metallic-looking transparent panel. The background is bright and slightly blurred, suggesting an outdoor setting. The overall tone is professional and focused.

# TRANSPARENTE & BANNER

## **GEBEN SIE IHREN BOTSCHAFTEN RAUM.**

Präsentieren Sie sich dort, wo es jeder sieht: Mit Transparentanlagen gestalten Sie Platz optimal und schaffen aufmerksamkeitsstarke Werbe- und Informationsmöglichkeiten. Wir bieten Ihnen sowohl Transparentanlagen fürs Freigelände (ab Seite 39), bei denen das Transparent freistehend gehisst wird, sowie Wandtransparentanlagen (ab Seite 41), mit denen Sie Ihre Fassade optimal nutzen und Ihre Botschaften auf bis zu 100 m<sup>2</sup> Fläche kommunizieren können.

## DETAILS ZUM TRANSPARENTSYSTEM

Fahmentuchbefestigung oben



Fahmentuchbefestigung unten



Hissvorrichtung mit Kurbel

EMPFOHLENE  
BODEN-  
HALTERUNGBodenhülse  
M (Orkan S)Kipphalterung  
KIK (Orkan L)

# ORKAN

## SPANNENDE TECHNIK FÜR BESTE SICHTBARKEIT

Das Transparent wird zwischen den Transparentmasten gehisst und gespannt. Die neuartige Seilrollentechnik sorgt für Sicherheit und freies Gleiten des Transparents. Die Werbebotschaft ist so aus großen Entfernungen sichtbar. Das Transparentsysteem Orkan gibt es in den Größen S und L.

- Leichtes Hissen, verbunden mit hoher Lastaufnahme erlaubt hohe statische Belastungen
- Qualitätsrohr aus Aluminium oder feuerverzinktem Stahl
- Hissseil und Hissvorrichtung aus hochwertigem Edelstahl
- Außenliegende Kurbelhissvorrichtung sorgt für sichere und leichte Bedienung

## Erhältliche Produktvarianten:

### Orkan S:

- Aluminium Ø100 mm, bis 7 m Höhe, maximaler Abstand 10 m, Transparentgröße maximal 4 m<sup>2</sup>

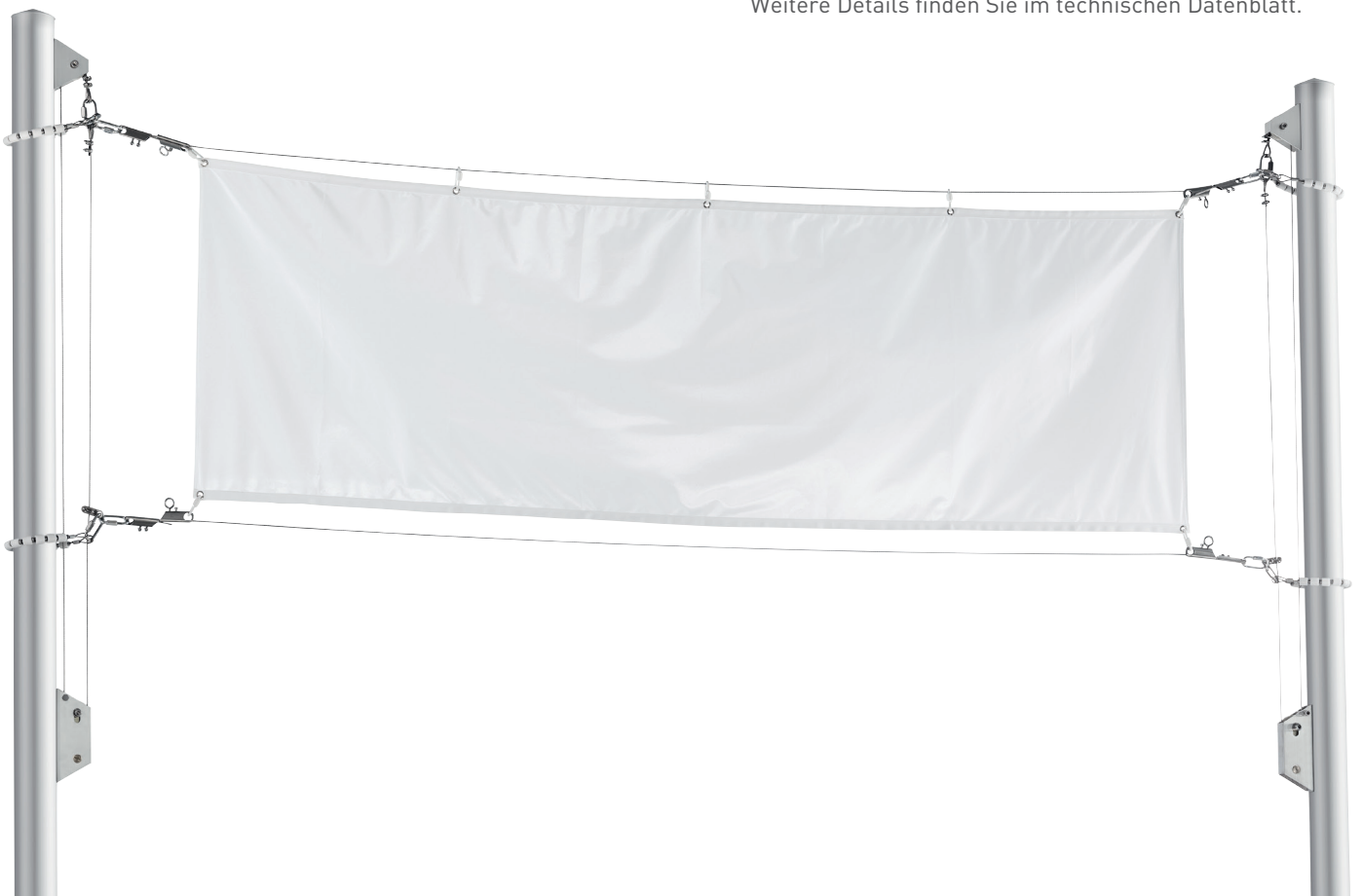
### Orkan L:

- Feuerverzinkter Stahl Ø168 mm, 4 – 10 m Höhe maximaler Abstand 12 m, Transparentgröße maximal 6 m<sup>2</sup>

### Extras:

- Beschichtung des Mastrohres in Wunschfarbe möglich
- Diebstahlsicherung des Fahmentuchs durch abschließbares Schutzgehäuse

Weitere Details finden Sie im technischen Datenblatt.





# PASSAT

## WERBEANLAGE IM GROSSFORMAT

Geben Sie Ihrer Botschaft den richtigen Rahmen. Egal, bei welchem Wind und Wetter und genau so, wie Sie es möchten.

- Doppelseitige Transparentbefestigung möglich (Werbebotschaft beidseitig)
- Tuchbefestigung per Gummihaken oder rahmenlose Bespannung

### Erhältliche Produktvarianten:

#### Passat W:

- Wandanlage mit in die Nut eingeschobenen Wandhaltern für Fassaden
- Rahmengröße 1 x 1 m bis 20 x 20 m (BxH) bei Einspannbefestigung

#### Passat B:

- Bodenanlage mit Bodenhülse Z
- Rahmengröße 1 x 1 m bis 4 x 3 m (BxH) bei Einspannbefestigung
- Rahmeninstallationshöhe im Standard 1 m über Flur

#### Passat M:

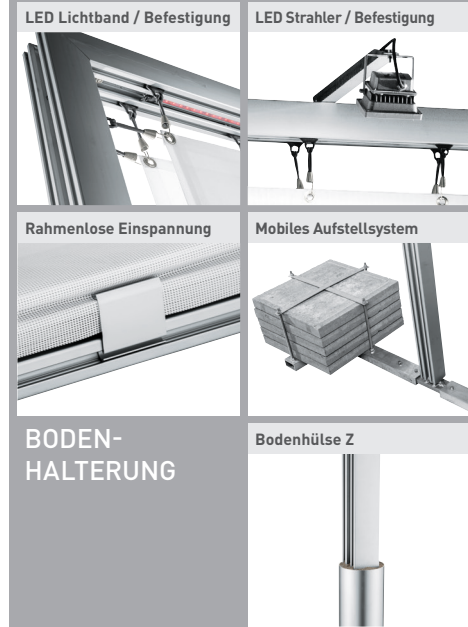
- Mobile Werbeanlage, mit Standard-Betonplatte beschwert
- Rahmengröße 1 x 1 m bis 4 x 3 m (BxH) bei Einspannbefestigung
- Rahmeninstallationshöhe im Standard 1 m über Flur

### Extras:

- LED-Strahler oder innenliegendes RGB-Lichtmodul für mehr Wirkung bei Dämmerung oder Dunkelheit
- Fernsteuerung über Controller für eine Vielzahl von Farben und Farbverläufen
- Individuelle Anfertigung: Beliebige Winkel (Standard 90°)
- Drahtseilabspannung für besondere statische Belastungen

Weitere Details finden Sie im technischen Datenblatt.

## DETAILS ZUM TRANSPARENTSYSTEM





## FRAME

### LEICHTE WANDTRANSPARENTANLAGE

Ob außen oder innen, diese Anlage vereint Produkt- und Designqualität und ist besonders einfach montierbar.

- Für den Einsatz im Innen- und Außenbereich
- Transparentgröße beliebig wählbar
- Hochwertige Ausführung in Aluminium
- Einfache Montage durch praktische Steckverbindungen
- Funktionsgleiter für optimale Befestigung
- Transparentwechsel ohne Werkzeug durch eine Person durchführbar

Weitere Details finden Sie im technischen Datenblatt.

### DETAILS ZU FRAME



# TURIN

## FLACHES DESIGN FÜR FLÄCHENDECKENDE BOTSCHAFTEN

Die moderne Wandtransparentanlage Turin erfüllt höchste optische Ansprüche und wird flach anliegend an der Wand montiert.

- Hochwertiger Materialmix aus Edelstahl- und Aluminiumkomponenten
- Maximale Transparentgröße 1 x 6 m mit einem Wandabstand von circa 100 mm
- Saum-, Keder- und Gleiterbefestigung möglich
- Variabel einstellbare Abstandshalter zur zusätzlichen Spannung des Transparents

Weitere Details finden Sie im technischen Datenblatt.



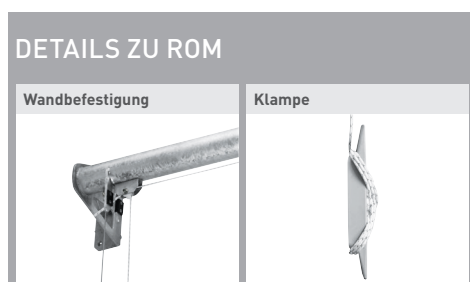
# ROM

## HISSEN LEICHT GEMACHT

Die Wandtransparentanlage Rom wird flach anliegend an der Wand montiert und erfüllt höchste Ansprüche in Sachen Qualität und Stabilität.

- Obere und untere Transparentstangenaufnahme aus verzinktem Stahl
- Transparentstangen aus Aluminium
- Maximale Transparentgröße 1 x 6 m mit einem Wandabstand von circa 245 mm
- Saum-, Keder- und Gleiterbefestigung möglich
- Bequeme Bedienung durch Hissen der oberen Transparentstange
- Das Hisseil wird durch Belegen der Klampe gespannt

Weitere Details finden Sie im technischen Datenblatt.







## NEAPEL

### GROSSER HISSKOMFORT

Mit der Wandbanneranlage Neapel ist Ihr Fahmentuch im Handumdrehen gehisst.

- Dynamisch wehendes Banner
- Bequemes Hissen der Bannerstange aus Aluminium
- Tuchgröße für Werbebotschaft 1 x 6 m
- Das Hissseil wird durch Belegen der Klampe gespannt
- Saum-, Keder- und Gleiterbefestigung möglich

#### Extras:

- Drahtseilabspannung für besondere statische Belastungen

Weitere Details finden Sie im technischen Datenblatt.

#### DETAILS ZU NEAPEL



## GENUA

### BANNERHISSEN BESONDERS LEICHT GEMACHT

Bei diese Wandbanneranlage sind die Bannerstangen aus Aluminium solide zwischen Stahlträgern eingespannt.

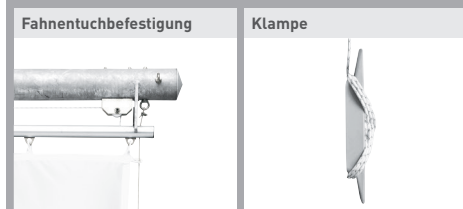
- Straff gespanntes Banner
- Einfache Befestigung des Banners durch Klampe
- Tuchgröße für Werbebotschaft 1 x 6 m
- Ösenbefestigung für gut sichtbare Werbebotschaften
- Saum-, Keder- und Gleiterbefestigung möglich

#### Extras:

- Drahtseilabspannung für besondere statische Belastungen

Weitere Details finden Sie im technischen Datenblatt.

#### DETAILS ZU GENUA







# DAZUGEHÖRIG

## **ALLES FÜR SICHEREN STAND UND PERFEKTEN HALT.**

Genauso wichtig wie der Fahnenmast oder die Transparentanlage ist deren sichere Befestigung im Boden oder an der Wand. Auch dafür finden Sie bei uns alles, was Sie benötigen, in exzellenter Qualität: Bodenhalterungen (ab Seite 45) und Wandhalterungen (Seite 49) sowie ergänzendes Zubehör (ab Seite 50), mit dem Sie nichts dem Zufall überlassen.



# BODEN- HALTERUNGEN



## BODENHÜLSE LK – EINFACH UND SICHER

- Langjährig bewährtes System
- Hochwertiger Kunststoff trennt Fahnenmast und Beton
- Stahlanker sichert Hülse gegen Verdrehen
- Circa 70 cm des Mastes verbleiben in der Hülse
- Einsetzbar für folgende Fahnenmastdurchmesser:  
75 mm, 90 mm, 100 mm



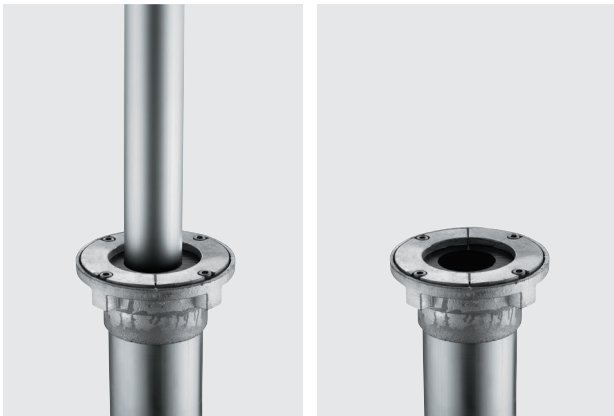
## BODENHÜLSE Z – ALUMINIUM-HALTERUNG

- Anthrazitfarbender Zentrierkeil aus Kunststoff klemmt den Mast in der Masthalterung ein
- Schraubfixierung sichert den Zentrierkeil ab
- Circa 70 cm des Mastes verbleiben in der Hülse
- Einfaches Herausnehmen des Fahnenmastes nach Entfernung des Zentrierkeils möglich
- Einsetzbar für folgende Fahnenmastdurchmesser:  
75 mm, 90 mm, 100 mm

### Optionen:

#### Bodenhülse ZE:

- Vorbereitung mit Kabeldurchführung



## BODENHÜLSE M – VARIABLE AUSRICHTUNG

- Ideales Befestigungssystem bei der Aufstellung mehrerer Fahnenmasten – für ein gleichmäßiges Bild
- Aluminium-Bodenthalterung inklusive befahrbarem Gussdeckel
- Nach Fundamentierung der Bodenthalterung wird das Mastrohr je nach Wunsch justiert
- Circa 70 cm des Mastes verbleiben in der Hülse
- Präzises Ausrichten ist durch simples Verschieben der Exzenterringe nach Fahnenmastaufstellung möglich
- Einsetzbar für folgende Fahnenmastdurchmesser:  
75 mm, 90 mm, 100 mm



## BODENHÜLSE U – UNIVERSELL EINSETZBAR

- Bodenthalterung aus Aluminium
- Circa 70 cm des Mastes verbleiben in der Hülse
- Einsetzbar für folgende Fahnenmastdurchmesser:  
60 – 150 mm
- Auch für das Einsetzen von Mai- und Weihnachtsbäumen geeignet



**BODENHÜLSE BS – ROBUST UND FLEXIBEL**

- Aufschraubbarer Abschlussdeckel im Lieferumfang enthalten
- Circa 75 cm, 95 cm, 120 mm des Mastes verbleiben in der Hülse
- Mit drei verschiedenen Innendurchmessern erhältlich: 210 mm, 300 mm, 400 mm
- Auch für das Einsetzen von Mai- und Weihnachtsbäumen geeignet
- Stromzuführung problemlos möglich

**BODENHÜLSE G – DIE BEFAHRBARE GUSSHALTERUNG – ROBUST UND FLEXIBEL**

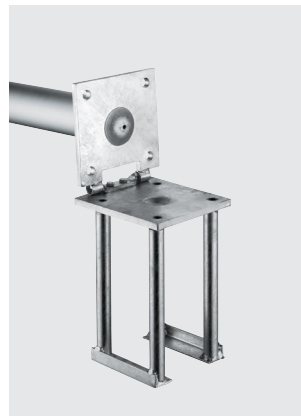
- Insbesondere für öffentliche Verkehrsflächen geeignet
- Die Fahnenmasten werden mit dem als Keil einsetzbaren Gussdeckel in der Halterung eingeklemmt
- Durch die Keilbefestigung ist die Gusshalterung flexibel für verschiedene Mastdurchmesser einsetzbar
- Circa 70 cm des Mastes verbleiben in der Hülse
- In zwei verschiedenen Größen erhältlich: G-120 für Ø70 – 120 mm, G-150 für Ø100 – 150 mm

**KIPPHALTERUNG KIL – ECHT LEICHT**

- Geführtes Aufstellen durch Kippfunktion, ohne den Mast aus der Bodenhülse zu heben
- Präzise Mastjustierung durch drei Schraubverbindungen
- Einsetzbar für folgenden Fahnenmastdurchmesser: 75 mm
- Innenliegende Mastführung bietet optischen und statischen Vorteil

**KIPPHALTERUNG KI – NACHTRÄGLICH AUSRICHTBAR**

- Geführtes Aufstellen durch Kippfunktion, ohne den Mast aus der Bodenhülse zu heben
- Präzise Mastjustierung durch vier Schraubverbindungen
- Einsetzbar für folgende Fahnenmastdurchmesser: 75 mm, 90 mm, 100 mm, 135 mm, 150 mm
- Innenliegende Mastführung bietet optischen und statischen Vorteil



# BODEN- HALTERUNGEN



## KIPPHALTERUNG KIK – ECHT KOMFORTABEL

- Komfortabel in vier Richtungen zu kippen
- Präzise Mastjustierung durch vier Schraubverbindungen
- Geführtes Aufstellen und Legen durch Kippfunktion
- Verlängerte Stahlrohrverstärkung für erhöhte statische Belastungen
- Kabeldurchlass für Lichtmasten integriert
- Die Halterung ist anpflasterbar
- Einsetzbar für folgende Fahnenmastdurchmesser: 90 mm, 100 mm, 135 mm, 150 mm, sowie für die Masten Strato, Solanus, Cirro und Calima
- Innenliegende Mastführung bietet optischen und statischen Vorteil



## KIPPHALTERUNG F-KI – STABIL AUF BETON

- Ideale Lösung bei vorhandenem Fundament vor Ort: Die Halterung wird einfach aufgedübelt
- Komfortabel in eine Richtung zu kippen
- Präzise Mastjustierung durch vier Schraubverbindungen
- Geführtes Aufstellen und Legen durch Kippfunktion
- Kabeldurchlass für Lichtmasten integriert
- Einsetzbar für folgende Fahnenmastdurchmesser: 75 mm, 90 mm, 100 mm, 135 mm sowie für die Masten Strato, Solanus, Cirro und Calima
- Innenliegende Mastführung bietet optischen und statischen Vorteil



## KIPPHALTERUNG F-KIK – STABIL UND KOMFORTABEL AUF BETON

- Größere Bodenplatte für mehr Stabilität
- Komfortabel in vier Richtungen zu kippen
- Präzise Mastjustierung durch vier Schraubverbindungen
- Geführtes Aufstellen und Legen durch Kippfunktion
- Kabeldurchlass für Lichtmasten integriert
- Ideale Lösung bei vorhandenem Fundament vor Ort: Die Halterung wird einfach aufgedübelt
- Einsetzbar für folgende Fahnenmastdurchmesser: 90 mm, 100 mm, 135 mm, 150 mm sowie für die Masten Strato, Solanus, Cirro und Calima
- Innenliegende Mastführung bietet optischen und statischen Vorteil

# MOBILE HALTERUNGEN

## PERAGON S – BESCHWERBARE MOBILE HALTERUNG

Für das einfache und schnelle Aufstellen von Fahnenmasten ist diese mobile Masthalterung bestens geeignet.

- Für Fahnenmasten bis 6 m Höhe mit 75 mm Rohrdurchmesser einsetzbar
- Gitterfläche 1 x 1 m
- Geringere Gesamthöhe und Gewicht
- Mast wird innen geführt
- Mastadapter kann zum einfachen Transport abmontiert werden (Transporthöhe 130 mm)
- Beschwerung mit Betonplatten abhängig von Mastlänge, Fahnentuchgröße und Windstärke



## PERAGON – TRANSPORT LEICHT GEMACHT

Diese mobile Masthalterung lässt sich dank ihrer Erhöhung bequem per Stapler / Hubwagen bewegen.

- Unterfahrbar (z. B. mit Gabelstapler) für einfachen Transport (Transporthöhe 460 mm)
- Für Fahnenmasten bis 7 m Höhe einsetzbar
- Mast wird außen geführt
- Für Rohrdurchmesser 75 mm, 90 mm oder 100 mm
- Beschwerung mit Betonplatten abhängig von Mastlänge, Fahnentuchgröße und Windstärke





## WANDHALTERUNGEN

### WZ – DIE VERWANDLUNG FÜR DIE WAND

Mit der Wandhalterung WZ bringen Sie die Masten an die Wand. Die Fahnenmasten werden mit übergeschobenem Zentrierkeil in die Wandhalterung eingesetzt.

- Aus hochwertigem feuerverzinktem Stahl
- Zentrierkeil inklusive Sicherungsschraube sorgt für eine zusätzliche Absicherung und Zentrierung
- Befestigungsmaterial ist bauseits zu stellen
- Einsetzbar für folgende Fahnenmastdurchmesser: 75 mm, 90 mm, 100 mm



### WH – LEICHTES DESIGN AUS ALUMINIUM

Diese Wandhalterung ist besonders leicht und trägt optisch nicht auf. Ein besonders unauffälliges Design.

- Aus Aluminiumguss gefertigte Halteelemente
- Für höchste optische Ansprüche
- Die Fahnenmasten werden in den beiden Halteelementen verschraubt
- Befestigungsmaterial ist bauseits zu stellen
- Einsetzbar für folgende Fahnenmastdurchmesser: 75 mm, 100 mm

#### Extras:

- Auch mit Abstandhalter für Vorhangfassaden erhältlich



# ERGÄNZUNGEN

## HV-0 – AUSSENLIEGENDE KLAMPENHISSVORRICHTUNG – OPTIMAL UND INDIVIDUELL NACHRÜSTBAR

Die HV-0 wird passend zu verschiedenen Mastdurchmessern und Höhen über Flur eingesetzt. Das Hisseil wird gespannt und auf einer Kunststoffklampe belegt.

- Mit oberer Umlenkrolle für das Hisseil
- Befestigungsschrauben aus rostfreiem Stahl für lange Haltbarkeit der Hissvorrichtung
- Fahnenbefestigung im Zubehör des Hisseils enthalten
- Fahnenfixierung oben in Drahtbügel und unten durch Befestigungselement
- Für Mastlängen von 5 – 15 m und Mastdurchmesser bis zu 150 mm
- Hissvorrichtung und Hisseil sind separat bestellbar



## HV-1 – AUSSENLIEGENDE UNIVERSAL-HISSVORRICHTUNG

Die HV-1 wird passend zu verschiedenen Mastdurchmessern und Höhen über Flur eingesetzt und verfügt über eine durchdachte Seilspan- und Arretiervorrichtung.

- Universalhissvorrichtung aus Aluminium und Kunststoff
- Die Seilspan- und Arretiervorrichtung ist im unteren Gehäuse der Hissvorrichtung enthalten und wird mittels eines Sechskantschlüssels bedient
- Umlenkrolle für das Hisseil im oberen Mastbereich
- Befestigungsschrauben aus rostfreiem Stahl gewähren lange Haltbarkeit der Hissvorrichtung
- Hisseil mit Edelstahlseele für längere Haltbarkeit und zur Minimierung der Dehnbarkeit des Seils
- Fahnenfixierung oben in Drahtbügel und unten durch Befestigungselement
- Für Mastlängen von 5 – 15 m und Mastdurchmesser bis zu 150 mm
- Hissvorrichtung und Hisseil sind separat bestellbar



## ERGÄNZUNGEN

### HV-23 SET – AUSSENLIEGENDE KURBELHISS-VORRICHTUNG AUS EDELSTAHL

Die HV-23 ist für besonders große Fahnen- oder Transparenttücher geeignet oder auch in größeren Höhen und besonderen Standorten einsetzbar (bis 15 m Höhe). Die kurbelbare Hissvorrichtung macht das Hissen einfach und bequem.

- Hochwertige Hissvorrichtung aus Edelstahl mit eingebauter Klemmschraube
- Edelstahl-Hisseil für sehr lange Haltbarkeit und geringe Dehnung des Hisseils
- Befestigungsmaterial wird bauseits gestellt
- Fahnenbesteigungselemente aus Edelstahl

#### Extras:

- Auch mit Abstandhalter für Hissbeschläge erhältlich



### UMRÜSTSET PIRAT A-VOM FREIWEHENDEN FAHNTUCH ZUM MAST MIT AUSLEGER

Jeder Pirat Fahnenmast lässt sich durch das Umrüstset zum Pirat A ergänzen.

- Teleskopierbarer Ausleger (Ø40 mm) ist flexibel einstellbar für verschiedene Fahnentuchgrößen
- Verfügbar für Fahnenastdurchmesser: 75 mm, 90 mm, 100 mm
- Die Auslegeraufnahme und der Ausleger sind silberfarben eloxiert



### UMRÜSTSET PRESTIGE A-VOM FREIWEHENDEN FAHNTUCH ZUM MAST MIT AUSLEGER

Jeder Prestige Fahnenmast lässt sich durch das Umrüstset zum Prestige A ergänzen.

- Teleskopierbarer Ausleger (Ø40 mm) ist flexibel einstellbar für verschiedene Fahnentuchgrößen
- Verfügbar für Fahnenastdurchmesser: 75 mm, 100 mm
- Die Auslegeraufnahme und der Ausleger sind silberfarben eloxiert





### UDF 75 – NACHRÜSTSATZ FÜR FAHNENMASTEN OHNE AUSLEGER

Nahezu jeder Fahnenmast kann auf ein Auslegersystem umgerüstet werden. Das Auslegersystem sorgt für weite Sichtbarkeit des Fahnentuchs bei Windstille.

- Teleskopierbarer Ausleger (Ø40 mm) ist flexibel einstellbar für verschiedene Fahnentuchgrößen
- Verfügbar für Mastdurchmesser Ø55 – 75 mm
- Die Auslegeraufnahme und der Ausleger sind silberfarben eloxiert

#### Optionen:

##### UDF-100:

- Für Mastdurchmesser Ø75 – 100 mm



### FLAGLIGHT LED – BRINGT LICHT INS DUNKLE

Die Fahnenmastbeleuchtung Flaglight LED sorgt dafür, dass Ihre Botschaft auch bei Dunkelheit gut sichtbar bleibt. Das System aus modernen LED-Leuchtmitteln wird einfach von oben über den Mast gezogen und unterhalb des Fahnentuchs verschraubt. Dank der ringförmigen Anordnung der lichtstarken LEDs wird es unabhängig von jeder Windrichtung optimal ausgeleuchtet.

- Größe circa 23 x 18 cm
- Gehäuse erhältlich in den Farben Aluminium, Silber oder Weiß
- Geeignet für Masten mit Ø60 – 115 mm
- Energiesparendes und langlebiges LED-Lichtmodul der neuesten Generation (12 LEDs / 25 Watt / 230 Volt)
- Wird von oben oder unten über den Mast geschoben
- Vorschaltgerät im Gehäuse integriert – 230 V, Anschluss bauseits zu erstellen
- Einfache Montage und unkomplizierte Nachrüstung





# HILFREICH

## **VON DER ERSTEN BERATUNG BIS ZUM LETZTEN SCHLIFF.**

Wir möchten, dass Sie rundum zufrieden sind. Deshalb legen wir – neben exzellenter Produktqualität – ganz besonderen Wert auf umfassenden Service. Ob es um Beratung zur Beschaffenheit Ihres Mastes geht, um Wartung und Instandhaltung oder um Wünsche, die durch unser vielfältiges Angebot noch nicht abgedeckt sind: Wir finden die optimale Lösung für Sie! Außerdem beantworten wir Ihnen in diesem Kapitel die wichtigsten Fragen rund um Fahnenmasten (ab Seite 54) und zeigen Ihnen eine Auswahl unserer erfolgreich umgesetzten Projekte (ab Seite 57).





**WIR HELFEN IHNEN, DIE RICHTIGE WAHL ZU TREFFEN.**

Wie hoch sollte ein Mast sein, welcher Durchmesser empfiehlt sich, und welches Material ist das geeignetste? Wir führen Sie gern durch die Vielfalt unseres Angebots und erläutern Ihnen detailliert die jeweiligen Vorzüge und Einsatzgebiete unserer Modelle. Auch bei der Frage, mit welchem Ausleger das Fahnentuch befestigt sein sollte, informieren wir Sie umfassend und verständlich. Und zufrieden sind wir erst, wenn bei Ihnen keine Fragen mehr offen sind.

**UNSERE MASTEN BLEIBEN STANDFEST. GANZ GLEICH, AN WELCHEM ORT.**

Sie haben einen Wunsch-Standort für Ihre Fahnenmasten im Auge – aber eignet er sich wirklich? Wir sagen es Ihnen, sodass Sie in Sachen Standsicherheit und Statik jederzeit auf der sicheren Seite sind. Neben der Auswahl des Ortes informieren wir Sie auch, wie groß das Fundament für Ihre Masten dimensioniert und wie es beschaffen sein muss, und wir unterstützen Sie bei allen nötigen Berechnungen.

**WIR SIND FÜR SIE DA, WANN IMMER SIE UNS BRAUCHEN.**

Einen Fahnenmast sicher aufzustellen, benötigt nicht nur einiges an Erfahrung, sondern auch das passende technische Equipment. Wir haben beides – und übernehmen für Sie die fachgerechte Montage Ihrer Masten und Transparentanlagen. Und auch nach Ihrem Kauf bei uns sind wir für Sie da: Damit sich Ihre Masten und Transparente immer in Bestform zeigen, kümmern wir uns auf Wunsch um die Instandhaltung und alle notwendigen Reparaturen.

**MIT UNS GEHEN SIE AUF NUMMER SICHER – DAS GEBEN WIR IHNEN SCHRIFTLICH.**

Für ein Maximum an Sicherheit lassen wir unsere Produkte vom TÜV Rheinland prüfen – neutral und unabhängig. Davon zeugt nicht nur das GS-Zeichen für Geprüfte Sicherheit, das unsere Masten tragen; auf Wunsch senden wir Ihnen gerne auch die mastspezifischen TÜV-Zertifikate zu. Außerdem gewähren wir eine Garantie von zehn Jahren auf Mastrohre sowie von sechs Monaten auf Funktionsteile.



## ALLES, WAS SIE WISSEN MÜSSEN

Rund um Auswahl, Anschaffung und Aufstellung von Fahnenmasten ergeben sich zahlreiche Fragen. Die häufigsten beantworten wir Ihnen auf diesen Seiten. Ihre Frage ist nicht dabei? Sprechen Sie uns an, wir nehmen uns gerne Zeit für Sie.

### WAS BEDEUTET DAS GS-ZEICHEN?

GS steht für Geprüfte Sicherheit – und nahezu alle MANNUS-Fahnenmasten tragen dieses Zeichen, das die neutralen Fachleute des TÜV Rheinland nach ausführlichen, unabhängigen Produktprüfungen vergeben. Grundlage dieser Prüfungen ist das Produktsicherheitsgesetz. Das Zeichen bedeutet, dass von einem Produkt bei bestimmungsgemäßer Verwendung keinerlei Gefahr ausgeht.

### BRAUCHE ICH EINE GENEHMIGUNG FÜR DIE AUFSTELLUNG EINES MASTES?

Die dauerhafte Aufstellung von Fahnenmasten ist gesetzlich geregelt. Die Vorschriften unterscheiden sich je nach Bundesland. Im Wesentlichen geht es dabei um die Frage, ob ein Mast genehmigungsfrei ist oder ob für die Aufstellung eine behördliche Erlaubnis eingeholt werden muss. Alle relevanten Vorschriften finden Sie im Internet unter [www.bauordnungen.de](http://www.bauordnungen.de) – oder fragen Sie uns!

### AUS WELCHEN MATERIALIEN BESTEHEN MASTEN?

Die meisten MANNUS-Masten bestehen aus einer Aluminiumlegierung, denn diese lässt sich hervorragend recyceln. Das bedeutet: Aluminium wird mit anderen Metallen, vorwiegend Mangan, Magnesium und Silicium, verschmolzen. Als Basis-material dient meist Reinaluminium (Al99,5), dessen positive Eigenschaften (unter anderem in puncto Festigkeit) durch das Legieren

nochmals verbessert werden. So entsteht unser optimierter Werkstoff EN AW 6005 A, der unsere Masten extrem stabil macht und eine lange Lebensdauer garantiert. Die Standardeloxierung ist Aluminium natur; auf Wunsch sind alle anderen Eloxalfarben, Pulverbeschichtungen und Nass-lackierungen in jeder RAL-Farbe erhältlich.

Eine Alternative zum Aluminium bietet nicht-rostender, besonders hochwertiger Edelstahl. Bei speziellen Anforderungen ist auch der Einsatz anderer hochfester Stahllegierungen möglich. Üblicherweise verwenden wir den Werkstoff 1.4301; bei speziellen Anforderungen ist auch der Einsatz anderer Edelstahl-Legierungen möglich.

### KANN MAN MASTEN INDIVIDUELL ANFERTIGEN?

Natürlich! Denn unsere Produkte sind so individuell wie Ihre Anforderungen. Neben unseren Standard-Masten können wir Ihnen auch Sonderanfertigungen anbieten. Auf Ihre Bedürfnisse zugeschnittene Konstruktionen sind dabei ebenso möglich wie besondere Beschichtungen.

### WORAUS BESTEHEN HISSVORRICHTUNGEN UND HISSEILE?

Hissvorrichtungen können aus unterschiedlichen Materialien bestehen: Edelstahl, Kunststoff oder Aluminium. Für unsere Hisseile verwenden wir Edelstahl, Kunststofffasern oder Kunststofffasern mit Edeldstahlkern – je nach Ausführung der Hissvorrichtung. Alle Varianten haben gemeinsam, dass sie UV-resistent sind.



### FAHNEN FÜR MASTEN OHNE AUSLEGER

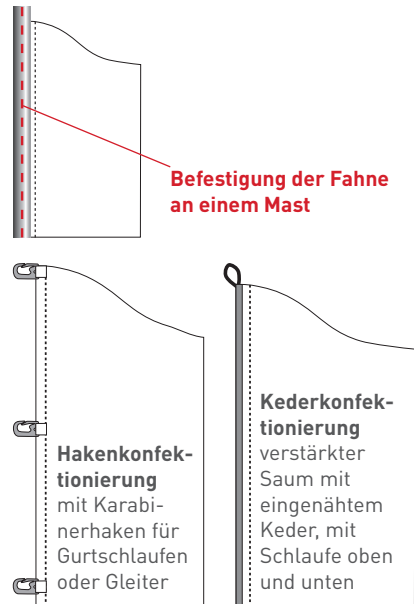
Bei der Befestigung einer Fahne an einem **Mast ohne Ausleger** müssen Sie nur die **mastseitige Befestigung** beachten. Hierbei handelt es sich um die sogenannte „frei wehende Konfektionierung“. Dabei kann man aus folgenden Möglichkeiten wählen:

- **Hakenkonfektionierung**

An seitlichen Karabinerhaken werden Kunststoffschlaufen oder Ösenschauben befestigt. Sie dienen zur Aufnahme von Haken, mit denen das Fahnentuch am Mast befestigt wird.

- **Kederkonfektionierung**

Eine robuste Polyesterkordel wird in einen sehr schmalen Saum am Fahnentuch eingeschoben. Danach wird der Keder in die Nut des Mastes geführt. Die Fahne liegt dadurch fest am Mast an.



### FAHNEN FÜR MASTEN MIT AUSLEGER

Bei der Befestigung einer Fahne an einem **Mast mit Ausleger** müssen Sie die **mastseitige** (siehe oben) **und die auslegerseitige Befestigung** beachten. Hierbei handelt es sich um die sogenannte „Auslegerkonfektionierung“. Für die Auslegerbefestigung kann man aus folgenden Möglichkeiten wählen:

- **Hakenkonfektionierung**

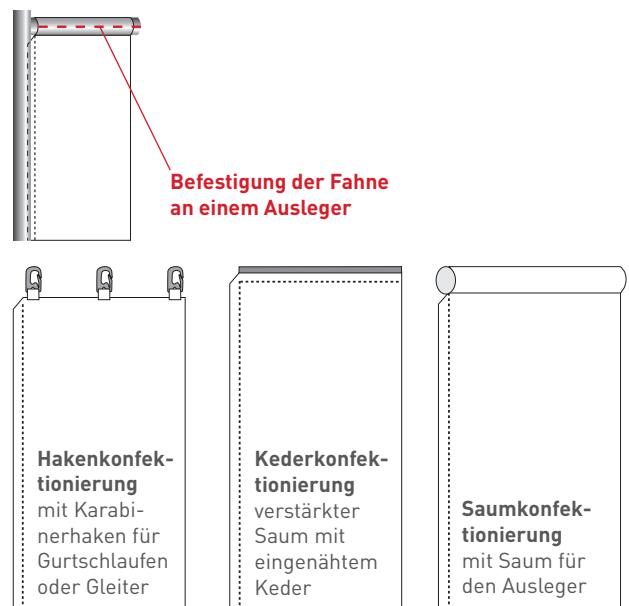
An Karabinerhaken werden Kunststoffschlaufen oder Ösenschauben befestigt. Sie dienen zur Aufnahme von Haken, mit denen das Fahnentuch an dem (Dreh-)Ausleger befestigt wird.

- **Kederkonfektionierung**

Ein dünner Kederstab wird in einen sehr schmalen Saum am Fahnentuch eingeschoben. Danach wird der Keder in die Nut des Auslegers geführt. Die Fahne liegt dadurch fest an.

- **Saumkonfektionierung**

In das Fahnentuch wird ein Saum eingenäht, in den sich das Auslegerrohr einschieben lässt.



Auslegerseitige Befestigungen lassen sich frei mit mastseitigen Befestigungen kombinieren.

### KONFEKTIONIERUNGEN FÜR TRANSPARENTE

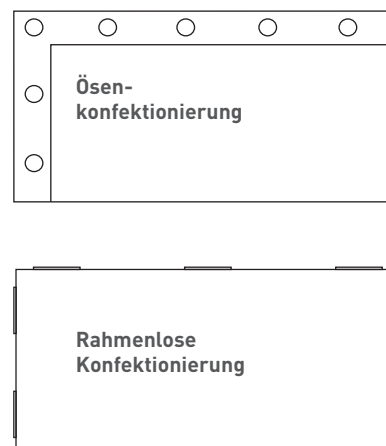
Transparente und Banner werden im Rand- oder Eckbereich konfektioniert. Die bewährtesten Konfektionierungen sind:

- **Ösenkonfektionierung**

Das Tuch wird außen am Rand rundum mit Metallösen versehen. Ideal für die Befestigung des Banners mit Gummiseilen.

- **Rahmenlose Konfektionierung**

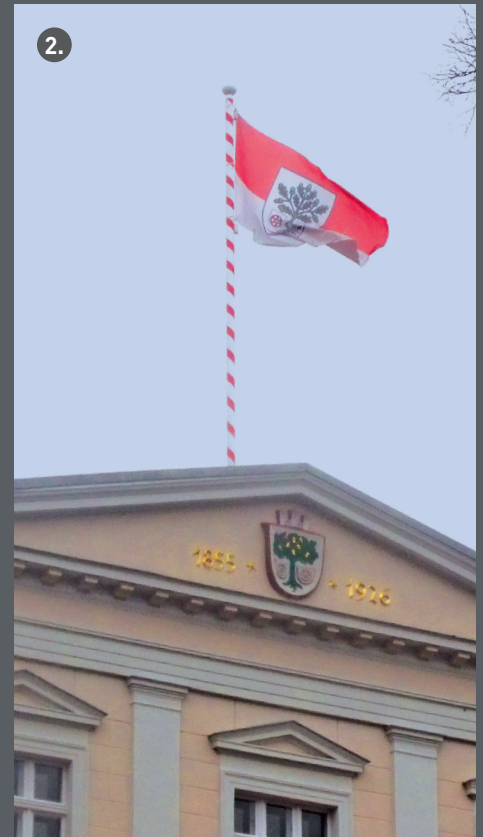
Der Rahmen für das Transparenssystem gewährleistet Stabilität, ist jedoch nicht sichtbar. Das Tuch wird über den Rahmen gespannt und mit speziellen Klammern unsichtbar im Profil befestigt.







1.



2.



3.



4.

### BEISPIELE FÜR FAHNENMASTEN UND TRANSPARENTANLAGEN

1. Fahnenmasten vor Haus Düsse in Soest 2. Fahnenmast auf historischem Gebäude 3. Fassadenfahne am Medicanum, Neheim  
 4. Fahnenmasten vor Autohaus 5. Fast-Food Restaurant, Offenbach 6. Schloss Grafenegg, Grafenegg 7. Transparentanlage  
 „Lange Nacht der Wissenschaften“, Berlin 8. „Internationale Filmfestspiele“, Berlin 9. Verwaltungsgebäude, Dortmund









#### BEISPIELE FÜR FAHNENMASTEN UND TRANSPARENTANLAGEN

- ① Schräge Wandfahnen am Hotel Sacher in Wien ② Fahnenpark vor Bürogebäude ③ Fahnenmasten im Schloßpark ④ Transpa-  
 rantanlage am Gebäude der Landwirtschaftskammer, Wien ⑤ Fahnenpark vor Zoo, Wuppertal ⑥ gebogene konische Fahnenmasten  
 als Fassadengestaltungselement am Einkaufszentrum in Leonding ⑦ Fahnenmasten vor Denkmal ⑧ Fahnenmasten vor Elektro-  
 fachmarkt, Graz ⑨ Wandfahnentransparent vor Küchenfachgeschäft, Wien





7.



8.



9.



Sensenwerk Sonnleithner Gesellschaft m.b.H.  
Laussatal 43  
A-4461 Laussa  
Tel. +43 (0)7255 7311 0  
Fax +43 (0)7255 7311 6  
office@sonnleithner.at  
www.sonnleithner.at

